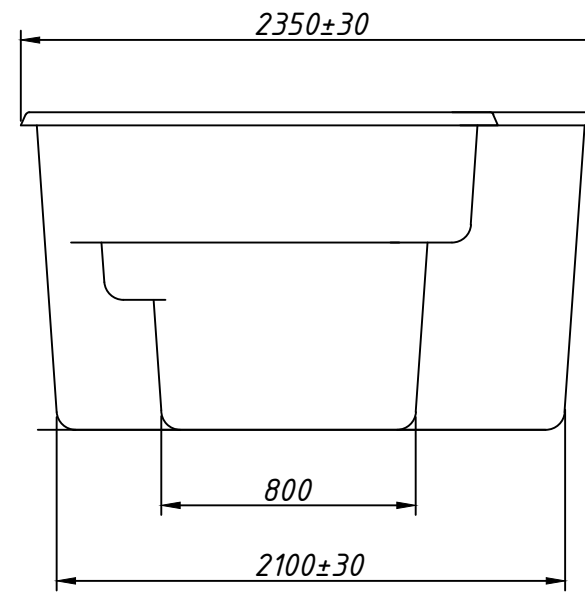
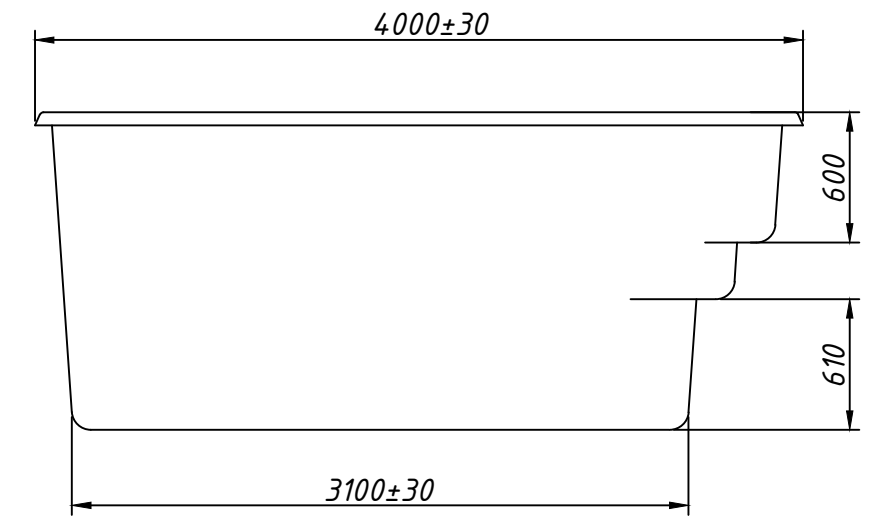


ОПТИМА PREMIUM

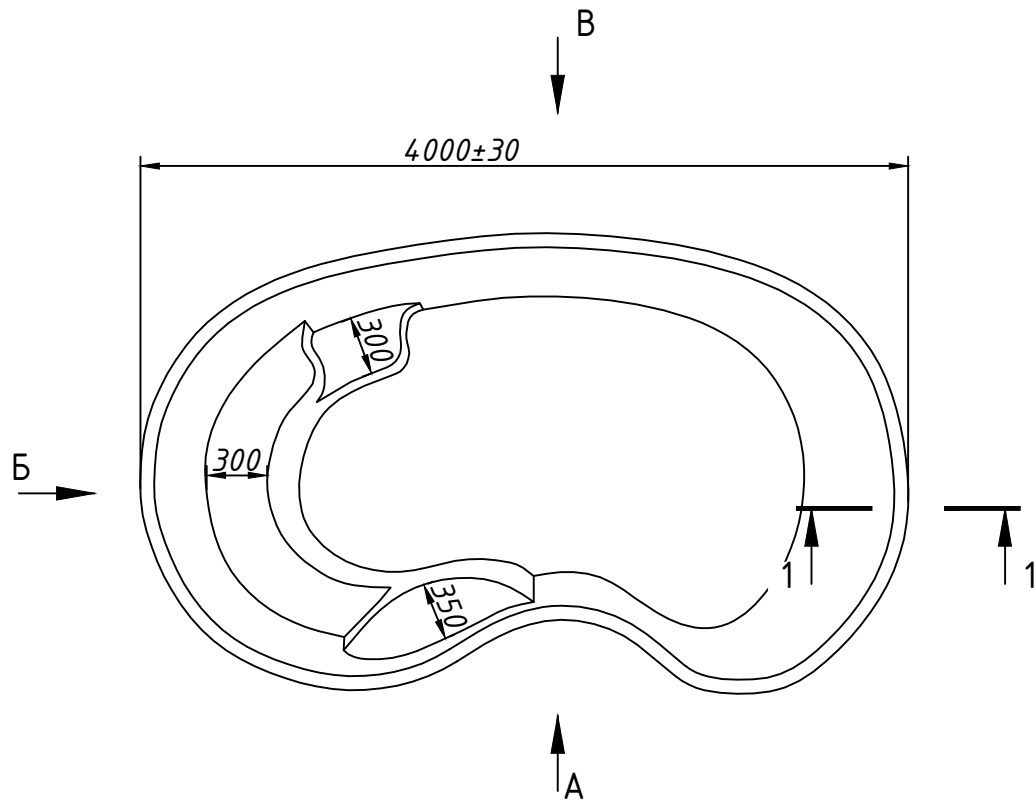
Вид Б



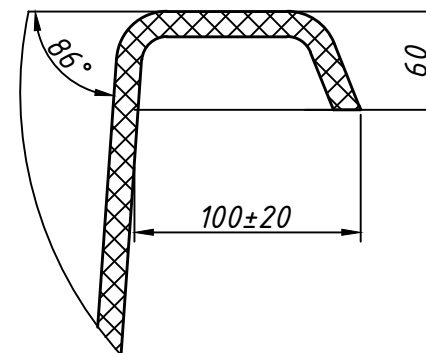
Вид В



Вид А

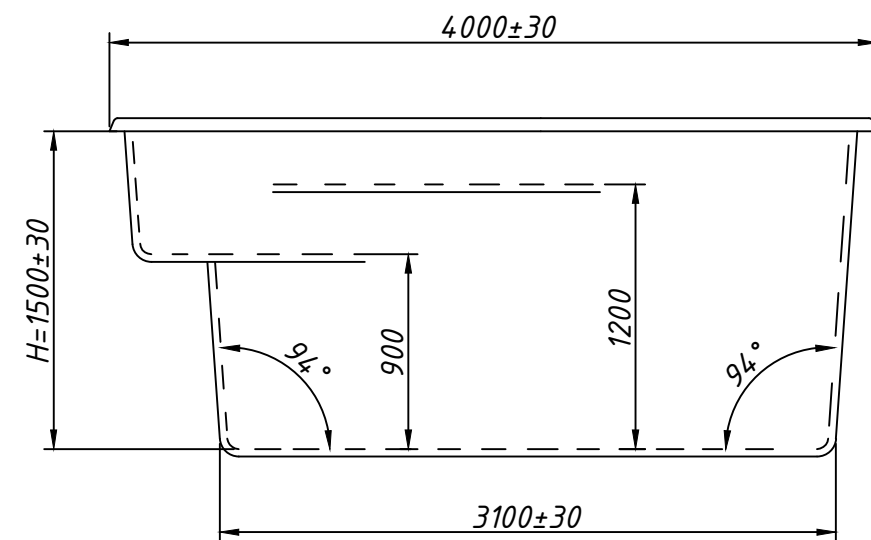


Сечение 1-1



Технические данные

| | |
|----------------------------|--------------|
| Толщина стенки (мм) | 8 (+5/-3) |
| Вес бассейна (кг) | 280 |
| Объем воды (м. куб.) | 9 |
| Длина (м) | 4 (±0,03) |
| Ширина (м) | 2,35 (±0,03) |
| Глубина (м) | 1,5 (±0,03) |



| | |
|-----------------|-----------------------------------|
| Модель бассейна | ОПТИМА PREMIUM |
| Производитель | ООО "Композит групп производство" |